

## 見積参考資料

工事名 R4阿土 由岐大西線 阿南・福井 道路改良工事（2）（担い手確保型）

### ◇経費情報◇

工種区分	道路改良工事
単価地区	阿南1
施工地域・工事場所	一般交通影響有り（2）-2
前金支出割合	補正を行わない
契約保証	金銭的保証
現場環境改善費	計上しない

土木工事設計労務単価及び  
設計業務委託等技術者単価については  
令和5年3月から適用する単価を採用している。

### 注意

「見積参考資料」は入札参加者の迅速で適正な工事費の見積りのための一資料であり、請負契約を拘束するものではない。

本工事は、「担い手確保モデル工事（発注者指定型）」であり、4週8休の経費補正（担い手モデル工事実施要領第8条参照）を計上している。

# 設計内訳書（本01）

工事名	R 4 阿土 由岐大西線 阿南・福井 道路改良工事（2）（担い手確保型）				事業区分 工事区分	道路新設・改築 道路改良	
工事区分・工種・種別・細別	規格	単位	数量	単価	金額	数量・金額増減	摘要
道路改良		式	1				
道路土工		式	1				
掘削工		式	1				
掘削	土質:土砂,施工方法:オープンカット,押土:無し,障害:無し,施工数量:5,000m3未満	m3	260				単 1号
路体盛土工		式	1				
路体(築堤)盛土 流用土	施工幅員:2.5m未満	m3	200				単 2号
路床盛土工		式	1				
路床盛土	施工幅員:2.5m未満	m3	20				単 3号
路床盛土	施工幅員:4.0m以上	m3	480				単 4号
土材料	RC-30	m3	500				単 5号
法面整形工		式	1				
法面整形(盛土部)	法面締固め:有り,現場制約:無し	m2	100				単 6号
残土処理工		式	1				

# 設計内訳書 (本01)

工事名	R 4 阿土 由岐大西線 阿南・福井 道路改良工事 (2) (担い手確保型)				事業区分 工事区分	道路新設・改築 道路改良	
工事区分・工種・種別・細別	規格	単位	数量	単価	金額	数量・金額増減	摘要
土砂等運搬	土質:土砂(岩塊・玉石混り土含む)	m3	320				単 7号
残土等処分		m3	320				単 8号
法面工		式	1				
植生工		式	1				
植生シート	工種区分:植生シート工(環境品), 施工規模:500m2未満	m2	100				単 9号
擁壁工		式	1				
場所打擁壁工(構造物単位)		式	1				
重力式擁壁 1号擁壁	擁壁平均高さ:1mを超え2m未満, 本体コンクリート規格:18-8-40(高炉)	m3	116				単 10号
重力式擁壁 2号擁壁	擁壁平均高さ:2m以上5m以下, 本体コンクリート規格:18-8-40(高炉)	m3	108				単 11号
場所打擁壁工 土留壁		式	1				
基礎材	基礎材規格:再生クラッシュラン40~0, 敷厚:0.2m	m2	17				単 12号
コンクリート	擁壁の種類:小型擁壁, 擁壁の平均高さ:0.9m, コンクリート規格:18-8-40(高炉), 養生費:一般養生, コンクリート夜間割増:無し	m3	11				単 13号
型枠	型枠の種類:一般型枠	m2	44				単 14号

# 設計内訳書 (本01)

工事名	R 4 阿土 由岐大西線 阿南・福井 道路改良工事 (2) (担い手確保型)				事業区分 工事区分	道路新設・改築 道路改良	
工事区分・工種・種別・細別	規格	単位	数量	単価	金額	数量・金額増減	摘要
目地板	目地板の種類:瀝青質目地板t=10	m2	1				単 15号
防護柵工		式	1				
路側防護柵工		式	1				
ガードレール	ガードレール規格(標準型・Co用):塗装品 Gr-C-2B, 施工規模:21m未満, 曲線部補正:無	m	20				単 16号
排水構造物工		式	1				
作業土工		式	1				
床掘り	土質:土砂	m3	530				単 17号
埋戻し 締固有	土質:土砂	m3	130				単 18号
埋戻し 締固無	土質:土砂	m3	100				単 19号
基面整正		m2	350				単 20号
側溝工		式	1				
プレキャストU型側溝 1号U型水路	U型側溝規格:B300×H360	m	41				単 21号
プレキャストU型側溝 3号U型水路	U型側溝規格:B360×H300	m	4				単 22号

# 設計内訳書 (本01)

工事名	R 4 阿土 由岐大西線 阿南・福井 道路改良工事 (2) (担い手 確保型)				事業区分 工事区分	道路新設・改築 道路改良	
工事区分・工種・種別・細別	規格	単位	数量	単価	金額	数量・金額増減	摘要
プレキャストU型側溝 1号U型側溝	U型側溝規格:B300×H300	m	16				単 23号
自由勾配側溝 3号U型側溝	側溝規格:B300×H300のみ材料支給	m	52				単 24号
側溝蓋	蓋版の規格:300 41.2×9.5×50	枚	31				単 25号
側溝蓋 材料支給	蓋版の規格:支給品	枚	104				単 26号
管渠工		式	1				
鉄筋コンクリート台付管 重圧管 φ 800	管規格:重圧管 φ 800	m	8				単 27号
鉄筋コンクリート台付管 重圧管 φ 600	管規格:重圧管 φ 600	m	27				単 28号
均しコンクリート	コンクリート規格:18-8-40(高炉), 敷厚:10cm	m <sup>3</sup>	3				単 29号
敷モルタル		m <sup>3</sup>	0.4				単 30号
集水柵・マンホール工		式	1				
現場打ち集水柵 16号, 18号集水柵	集水柵・街渠柵種類:現場打材, コンクリート規格:18-8-40(高炉), 法面作業補正:無し	箇所	2				単 31号
現場打ち集水柵 17号集水柵	集水柵・街渠柵種類:現場打材, コンクリート規格:18-8-40(高炉), 法面作業補正:無し	箇所	1				単 32号
蓋	蓋種類:800×800用柵蓋, ボルト固定細目, T-25	枚	2				単 33号

# 設計内訳書 (本01)

工事名	R 4 阿土 由岐大西線 阿南・福井 道路改良工事 (2) (担い手確保型)				事業区分 工事区分	道路新設・改築 道路改良	
工事区分・工種・種別・細別	規格	単位	数量	単価	金額	数量・金額増減	摘要
場所打水路工		式	1				
現場打水路 1号L型水路		m	88				単 34号
現場打水路 取合水路		箇所	1				単 35号
構造物撤去工		式	1				
構造物取壊し工		式	1				
コンクリート構造物取壊し	構造物区分:無筋構造物, 工法区分:機械施工	m3	61				単 36号
舗装版切断	舗装版種別:アスファルト舗装版, アスファルト舗装版厚:15cm以下	m	86				単 37号
舗装版破砕	舗装版種別:アスファルト舗装版, 舗装版厚:5cm	m2	50				単 38号
排水構造物撤去工		式	1				
蓋版撤去	蓋種類:B300	枚	104				単 39号
運搬処理工		式	1				
殻運搬	殻種別:コンクリート殻(無筋)	m3	61				単 40号
殻運搬	殻種別:アスファルト殻	m3	3				単 41号

# 設計内訳書（本01）

工事名	R 4 阿土 由岐大西線 阿南・福井 道路改良工事（2）（担い手確保型）	事業区分 工事区分	道路新設・改築 道路改良				
工事区分・工種・種別・細別	規格	単位	数量	単価	金額	数量・金額増減	摘要
殻処分	殻種別:コンクリート殻(無筋)	m3	61				単 42号
殻処分	殻種別:アスファルト殻	m3	3				単 43号
舗装版切断汚泥処理		m3	0.1				単 44号
仮設工		式	1				
交通管理工		式	1				
交通誘導警備員	B	人日	30				単 45号
直接工事費		式	1				
共通仮設		式	1				
共通仮設費		式	1				
技術管理費		式	1				
土質等試験費		式	1				内 1号
共通仮設費（率計上）		式	1				
純工事費		式	1				

# 設計内訳書 (本01)

工事名	R 4 阿土 由岐大西線 阿南・福井 道路改良工事 (2) (担い手確保型)				事業区分 工事区分	道路新設・改築 道路改良	
工事区分・工種・種別・細別	規格	単位	数量	単価	金額	数量・金額増減	摘要
現場管理費		式	1				
工事原価		式	1				
一般管理費等		式	1				
工事価格		式	1				
消費税額及び地方消費税額		式	1				
工事費計		式	1				



# 設計内訳書 (附01)

工事名	R 4 阿土 由岐大西線 阿南・福井 道路改良工事 (2) (担い手確保型)				事業区分 工事区分	道路新設・改築 道路改良	
工事区分・工種・種別・細別	規格	単位	数量	単価	金額	数量・金額増減	摘要
道路改良		式	1				
石・ブロック積(張)工		式	1				
石積(張)工		式	1				
石積	石材種類:玉石	m2	16				単 46号
直接工事費		式	1				
共通仮設		式	1				
共通仮設費 (率計上)		式	1				
純工事費		式	1				
現場管理費		式	1				
工事原価		式	1				
一般管理費等		式	1				
工事価格		式	1				
消費税額及び地方消費税額		式	1				

# 設計内訳書 (附01)

工事名	R 4 阿土 由岐大西線 阿南・福井 道路改良工事 (2) (担い手確保型)				事業区分 工事区分	道路新設・改築 道路改良	
工事区分・工種・種別・細別	規格	単位	数量	単価	金額	数量・金額増減	摘要
工事費計		式	1				

# 一式当り内訳書

単価使用年月	2023.03
歩掛適用年月	2023.03
労務調整係数	1.000-00000 0.0 0

内 1号	土質等試験費							
名称・規格	条件	単位	数量	単価	金額	数量・金額増減	摘要	
土質等試験費(一式入力)		式	1				単 63号	
合計								

# 1次単価表

単価使用年月	2023.03
歩掛適用年月	2023.03
労務調整係数	1.000-00000 0.0 0

単 1号	掘削	土質:土砂,施工方法:オープンカット,押土:無し,障害:無し,施工数量:5,000m3 未満	単位	m3	単位数量	1	単価	
名称・規格		条件	単位	数量	単価	金額	摘要	
	掘削	土砂,オープンカット,無し,無し,5,000m3 未満	m3	1				
	合計							
	単価							円/m3

# 1次単価表

単価使用年月	2023.03
歩掛適用年月	2023.03
労務調整係数	1.000-00000 0.0 0

単 2号	路体(築堤)盛土 流用土	施工幅員:2.5m未満	単位	m3	単位数量	1	単価	
名称・規格		条件	単位	数量	単価	金額	摘要	
	路体(築堤)盛土	2.5m未満	m3	1				
	合計							
	単価							円/m3

# 1 次単価表

単価使用年月	2023.03
歩掛適用年月	2023.03
労務調整係数	1.000-00000 0.0 0

単 3号	路床盛土	施工幅員:2.5m未満	単位	m3	単位数量	1	単価	
名称・規格		条件	単位	数量	単価	金額	摘要	
路床盛土		2.5m未満	m3	1				
合計								
単価							円/m3	

# 1 次単価表

単価使用年月	2023.03
歩掛適用年月	2023.03
労務調整係数	1.000-00000 0.0 0

単 4号	路床盛土	施工幅員:4.0m以上	単位	m3	単位数量	1	単価	
名称・規格		条件	単位	数量	単価	金額	摘要	
路床盛土		4.0m以上, 10,000m3未満, 無し	m3	1				
合計								
単価							円/m3	

# 1次単価表

単価使用年月	2023.03
歩掛適用年月	2023.03
労務調整係数	1.000-00000 0.0 0

単 5号	土材料	RC-30	単位	m3	単位数量	1	単価	
名称・規格		条件	単位	数量	単価	金額	摘要	
土材料			m3	1				
合計								
単価							円/m3	

# 1次単価表

単価使用年月	2023.03
歩掛適用年月	2023.03
労務調整係数	1.000-00000 0.0 0

単 6号	法面整形(盛土部)	法面締固め:有り,現場制約:無し	単位	m2	単位数量	1	単価	
名称・規格		条件	単位	数量	単価	金額	摘要	
法面整形		盛土部,有り,無し,埴質土、砂及び砂質土、粘性土、全ての費用	m2	1				
合計								
単価							円/m2	

# 1次単価表

単価使用年月	2023.03
歩掛適用年月	2023.03
労務調整係数	1.000-00000 0.0 0

単 7号	土砂等運搬	土質:土砂(岩塊・玉石混り土含む)	単位	m3	単位数量	1	単価	
名称・規格		条件	単位	数量	単価	金額	摘要	
土砂等運搬		標準,バックホ山積0.8m3(平積0.6m3),土砂(岩塊・玉石混り土含む),無し,5.5km以下	m3	1				
合計								
単価							円/m3	

# 1次単価表

単価使用年月	2023.03
歩掛適用年月	2023.03
労務調整係数	1.000-00000 0.0 0

単 8号	残土等処分		単位	m3	単位数量	1	単価	
名称・規格		条件	単位	数量	単価	金額	摘要	
残土等処分			m3	1				
合計								
単価							円/m3	

# 1次単価表

単価使用年月	2023.03
歩掛適用年月	2023.03
労務調整係数	1.000-00000 0.0 0

単 9号	植生シート	工種区分:植生シート工(環境品), 施工規模:500m2未満	単位	m2	単位数量	1	単価	
名称・規格		条件	単位	数量	単価	金額	摘要	
	人力施工による植生工	植生シート工(環境品), 500m2未満, 無	m2	1				単 47号
	合計							
	単価							円/m2

# 1次単価表

単価使用年月	2023.03
歩掛適用年月	2023.03
労務調整係数	1.000-00000 0.0 0

単 10号	重力式擁壁 1号擁壁	擁壁平均高さ:1mを超え2m未満, 本体コンクリート規格:18-8-40(高炉)	単位	m3	単位数量	1	単価	
名称・規格		条件	単位	数量	単価	金額	摘要	
	重力式擁壁	1mを超え2m未満, 18-8-40(高炉), 有り, 無し, 一般養生, 延長無し	m3	1				
	合計							
	単価							円/m3



# 1次単価表

単価使用年月	2023.03
歩掛適用年月	2023.03
労務調整係数	1.000-00000 0.0 0

単 11号	重力式擁壁 2号擁壁	擁壁平均高さ:2m以上5m以下, 本体コン クリト規格:18-8-40(高炉)	単位	m3	単位数量	1	単価	
名称・規格		条件	単位	数量	単価	金額	摘要	
重力式擁壁		2m以上5m以下, 18-8-40(高炉), 有り, 無し, 一般養生, 延長無し	m3	1				
合計								
単価							円/m3	

# 1次単価表

単価使用年月	2023.03
歩掛適用年月	2023.03
労務調整係数	1.000-00000 0.0 0

単 12号	基礎材	基礎材規格:再生クワッシュラン40~0, 敷厚 :0.2m	単位	m2	単位数量	1	単価	
名称・規格		条件	単位	数量	単価	金額	摘要	
基礎碎石		17.5cmを超え20.0cm以下, 再生クワッ ラン 40~0, 全ての費用	m2	1				
合計								
単価							円/m2	

# 1次単価表

単価使用年月	2023.03
歩掛適用年月	2023.03
労務調整係数	1.000-00000 0.0 0

単 13号	コンクリート	擁壁の種類:小型擁壁, 擁壁の平均高さ:0.9m, コンクリート規格:18-8-40(高炉), 養生費:一般養生, コンクリート夜間割増:	単位	m3	単位数量	1	単価	
名称・規格		条件	単位	数量	単価	金額	摘要	
コンクリート(場所打擁壁)		18-8-40(高炉), 一般養生, 延長無し	m3	1				
合計								
単価							円/m3	

# 1次単価表

単価使用年月	2023.03
歩掛適用年月	2023.03
労務調整係数	1.000-00000 0.0 0

単 14号	型枠	型枠の種類:一般型枠	単位	m2	単位数量	1	単価	
名称・規格		条件	単位	数量	単価	金額	摘要	
型枠		一般型枠, 小型構造物	m2	1				
合計								
単価							円/m2	

# 1次単価表

単価使用年月	2023.03
歩掛適用年月	2023.03
労務調整係数	1.000-00000 0.0 0

単 15号	目地板	目地板の種類:瀝青質目地板t=10	単位	m2	単位数量	1	単価	
名称・規格		条件	単位	数量	単価	金額	摘要	
	目地板	瀝青質目地板t=10	m2	1				
	合計							
	単価							円/m2

# 1次単価表

単価使用年月	2023.03
歩掛適用年月	2023.03
労務調整係数	1.000-00000 0.0 0

単 16号	ガードレール	ガードレール規格(標準型・Co用):塗装品 Gr-C-2B, 施工規模:21m未満, 曲線部 補正:無	単位	m	単位数量	1	単価	
名称・規格		条件	単位	数量	単価	金額	摘要	
	防護柵設置工(ガードレール設置工)	コンクリート建込, Gr-C-2B 塗装品, 21m未 満, 無, 無, 無, 加算無し	m	1				単 48号
	合計							
	単価							円/m

# 1次単価表

単価使用年月	2023.03
歩掛適用年月	2023.03
労務調整係数	1.000-00000 0.0 0

単 17号	床掘り	土質:土砂	単位	m3	単位数量	1	単価	
名称・規格		条件	単位	数量	単価	金額	摘要	
床掘り		土砂,標準,無し,無し	m3	1				
合計								
単価							円/m3	

# 1次単価表

単価使用年月	2023.03
歩掛適用年月	2023.03
労務調整係数	1.000-00000 0.0 0

単 18号	埋戻し 締固有	土質:土砂	単位	m3	単位数量	1	単価	
名称・規格		条件	単位	数量	単価	金額	摘要	
埋戻し		最大埋戻幅1m未満	m3	1				
合計								
単価							円/m3	

# 1次単価表

単価使用年月	2023.03
歩掛適用年月	2023.03
労務調整係数	1.000-00000 0.0 0

単 19号	埋戻し 締固無	土質:土砂	単位	m3	単位数量	1	単価	
名称・規格		条件	単位	数量	単価	金額	摘要	
整地		敷均し(ルース),標準(10,000m3未満), 無し	m3	1				
合計								
単価							円/m3	

# 1次単価表

単価使用年月	2023.03
歩掛適用年月	2023.03
労務調整係数	1.000-00000 0.0 0

単 20号	基面整正		単位	m2	単位数量	1	単価	
名称・規格		条件	単位	数量	単価	金額	摘要	
基面整正			m2	1				
合計								
単価							円/m2	

# 1次単価表

単価使用年月	2023.03
歩掛適用年月	2023.03
労務調整係数	1.000-00000 0.0 0

単 21号	プレキャストU型側溝 1号U型水路	U型側溝規格:B300×H360	単位	m	単位数量	1	単価	
名称・規格		条件	単位	数量	単価	金額	摘要	
U型側溝		据付け,無し,無し,鉄筋コンクリートU型 JIS A 5372,300C 300×360×600,無し,無し,有り,再生クラッシュラン 40~0,0	m	1			単 49号	
合計								
単価							円/m	

# 1次単価表

単価使用年月	2023.03
歩掛適用年月	2023.03
労務調整係数	1.000-00000 0.0 0

単 22号	プレキャストU型側溝 3号U型水路	U型側溝規格:B360×H300	単位	m	単位数量	1	単価	
名称・規格		条件	単位	数量	単価	金額	摘要	
U型側溝		据付け,無し,無し,鉄筋コンクリートU型 JIS A 5372,360A 360×300×600,無し,無し,有り,再生クラッシュラン 40~0,0	m	1			単 50号	
合計								
単価							円/m	

# 1次単価表

単価使用年月	2023.03
歩掛適用年月	2023.03
労務調整係数	1.000-00000 0.0 0

単 23号	プレキャストU型側溝 1号U型側溝	U型側溝規格:B300×H300	単位	m	単位数量	1	単価	
名称・規格		条件	単位	数量	単価	金額	摘要	
U型側溝		据付け,無し,無し,鉄筋コンクリートU型 JIS A 5372,300B 300×300×600,無し,無し,有り,再生クラッシュラン 40~0,0	m	1			単 51号	
合計								
単価							円/m	

# 1次単価表

単価使用年月	2023.03
歩掛適用年月	2023.03
労務調整係数	1.000-00000 0.0 0

単 24号	自由勾配側溝 3号U型側溝	側溝規格:B300×H300のみ材料支給	単位	m	単位数量	52	単価	
名称・規格		条件	単位	数量	単価	金額	摘要	
	自由勾配側溝	無し, L=2000mm 1000kg/個以下, 無し, 18-8-40(高炉), 0.3m <sup>3</sup> /10m, 有り, 再生クラッシュラン 40~0, 0.6m <sup>3</sup> /10m, 18-8-4	m	52			単 52号	
	側溝 B300×H400		個	7				
	側溝 B300×H500		個	4				
	側溝 B300×H600		個	2				
	合計							
	単価						円/m	



# 1次単価表

単価使用年月	2023.03
歩掛適用年月	2023.03
労務調整係数	1.000-00000 0.0 0

単 25号	側溝蓋	蓋版の規格:300 41.2×9.5×50	単位	枚	単位数量	1	単価	
名称・規格		条件	単位	数量	単価	金額	摘要	
蓋版		据付け,無し,道路用鉄筋Co側溝3種 JIS A 5372,300 41.2×9.5×50,無し, 無し	枚	1			単 53号	
合計								
単価							円/枚	

# 1次単価表

単価使用年月	2023.03
歩掛適用年月	2023.03
労務調整係数	1.000-00000 0.0 0

単 26号	側溝蓋 材料支給	蓋版の規格:支給品	単位	枚	単位数量	1	単価	
名称・規格		条件	単位	数量	単価	金額	摘要	
蓋版		据付け,無し,蓋版(各種),40kg/枚以 下,無し,無し	枚	1			単 54号	
合計								
単価							円/枚	

# 1次単価表

単価使用年月	2023.03
歩掛適用年月	2023.03
労務調整係数	1.000-00000 0.0 0

単 27号	鉄筋コンクリート台付管 重圧管 φ800	管規格:重圧管 φ800	単位	m	単位数量	1	単価	
名称・規格		条件	単位	数量	単価	金額	摘要	
鉄筋コンクリート台付管		据付, 800mm, 2m/個, 全ての費用	m	1				
合計								
単価							円/m	

# 1次単価表

単価使用年月	2023.03
歩掛適用年月	2023.03
労務調整係数	1.000-00000 0.0 0

単 28号	鉄筋コンクリート台付管 重圧管 φ600	管規格:重圧管 φ600	単位	m	単位数量	1	単価	
名称・規格		条件	単位	数量	単価	金額	摘要	
鉄筋コンクリート台付管		据付, 600mm, 2m/個, 全ての費用	m	1				
合計								
単価							円/m	

# 1次単価表

単価使用年月	2023.03
歩掛適用年月	2023.03
労務調整係数	1.000-00000 0.0 0

単 29号	均しコンクリート	コンクリート規格:18-8-40(高炉), 敷厚:10cm	単位	m3	単位数量	3	単価	
名称・規格		条件		単位	数量	単価	金額	摘要
コンクリート		無筋・鉄筋構造物, 人力打設, 18-8-40(高炉), 一般養生, 無し, 全ての費用		m3	3			
型枠		一般型枠, 均しコンクリート		m2	6.9			
合計								
単価								円/m3

# 1次単価表

単価使用年月	2023.03
歩掛適用年月	2023.03
労務調整係数	1.000-00000 0.0 0

単 30号	敷モルタル		単位	m3	単位数量	1	単価	
名称・規格		条件		単位	数量	単価	金額	摘要
空練モルタル 材料(1:3)		普通		m3	1			単 55号
合計								
単価								円/m3

# 1次単価表

単価使用年月	2023.03
歩掛適用年月	2023.03
労務調整係数	1.000-00000 0.0 0

単 31号	現場打ち集水桝 16号, 18号集水桝	集水桝・街渠桝種類:現場打材,コンクリート 規格:18-8-40(高炉),法面作業補正: 無し	単位	箇所	単位数量	1	単価	
名称・規格		条件	単位	数量	単価	金額	摘要	
現場打ち集水桝・街渠桝(本体)		18-8-40(高炉),0.69m3を超え0.73m3 以下,人力打設,一般養生・特殊養生( 練炭)	箇所	1				
合計								
単価							円/箇所	

# 1次単価表

単価使用年月	2023.03
歩掛適用年月	2023.03
労務調整係数	1.000-00000 0.0 0

単 32号	現場打ち集水桝 17号集水桝	集水桝・街渠桝種類:現場打材,コンクリート 規格:18-8-40(高炉),法面作業補正: 無し	単位	箇所	単位数量	1	単価	
名称・規格		条件	単位	数量	単価	金額	摘要	
現場打ち集水桝・街渠桝(本体)		18-8-40(高炉),3.08m3を超え3.25m3 以下,バックホウ(クレーン機能付)打設,一般 養生・特殊養生(練炭)	箇所	1				
合計								
単価							円/箇所	

# 1次単価表

単価使用年月	2023.03
歩掛適用年月	2023.03
労務調整係数	1.000-00000 0.0 0

単 33号	蓋	蓋種類:800×800用柵蓋, ボルト固定 細目, T-25	単位	枚	単位数量	1	単価
名称・規格		条件	単位	数量	単価	金額	摘要
材料費(枚)			枚	1			単 56号
合計							
単価							円/枚

# 1次単価表

単価使用年月	2023.03
歩掛適用年月	2023.03
労務調整係数	1.000-00000 0.0 0

単 34号	現場打水路 1号L型水路		単位	m	単位数量	88	単価	
名称・規格		条件	単位	数量	単価	金額	摘要	
コンクリート		小型構造物, 人力打設, 18-8-40(高炉), 一般養生, 有り, 全ての費用	m3	11				
型枠		一般型枠, 小型構造物	m2	88				
基礎碎石		12.5cmを超え17.5cm以下, 再生クラッシュ 40~0, 全ての費用	m2	36				
目地板		瀝青繊維質目地板t=10	m2	1				
合計								
単価								円/m

# 1次単価表

単価使用年月	2023.03
歩掛適用年月	2023.03
労務調整係数	1.000-00000 0.0 0

単 35号	現場打水路 取合水路		単位	箇所	単位数量	1	単価	
名称・規格		条件	単位	数量	単価	金額	摘要	
コンクリート		小型構造物,バックホ(クレーン機能付)打設,18-8-40(高炉),一般養生,全ての費用	m3	1				
型枠		一般型枠,小型構造物	m2	6				
基礎碎石		12.5cmを超え17.5cm以下,再生クラッシュ 40~0,全ての費用	m2	3				
合計								
単価								円/箇所

# 1次単価表

単価使用年月	2023.03
歩掛適用年月	2023.03
労務調整係数	1.000-00000 0.0 0

単 36号	コンクリート構造物取壊し	構造物区分:無筋構造物,工法区分: 機械施工	単位	m3	単位数量	1	単価	
名称・規格		条件	単位	数量	単価	金額	摘要	
構造物とりこわし		無筋構造物,機械施工,無し,無し,必要	m3	1			単 57号	
合計								
単価							円/m3	

# 1次単価表

単価使用年月	2023.03
歩掛適用年月	2023.03
労務調整係数	1.000-00000 0.0 0

単 37号	舗装版切断	舗装版種別:アスファルト舗装版,アスファルト舗装版厚:15cm以下	単位	m	単位数量	1	単価	
名称・規格		条件	単位	数量	単価	金額	摘要	
舗装版切断		アスファルト舗装版,15cm以下,全ての費用	m	1				
合計								
単価							円/m	



# 1次単価表

単価使用年月	2023.03
歩掛適用年月	2023.03
労務調整係数	1.000-00000 0.0 0

単 38号	舗装版破碎	舗装版種別:アスファルト舗装版, 舗装版厚:5cm	単位	m2	単位数量	1	単価	
名称・規格		条件	単位	数量	単価	金額	摘要	
舗装版破碎		アスファルト舗装版, 無し, 必要, 15cm以下, 有り, 全ての費用	m2	1				
合計								
単価							円/m2	

# 1次単価表

単価使用年月	2023.03
歩掛適用年月	2023.03
労務調整係数	1.000-00000 0.0 0

単 39号	蓋版撤去	蓋種類:B300	単位	枚	単位数量	1	単価	
名称・規格		条件	単位	数量	単価	金額	摘要	
蓋版		再利用撤去, 無し, 鉄筋コンクリートU型 1種 JIS A 5372, 300 40×6×60, 無し, 無し	枚	1				単 58号
合計								
単価							円/枚	

# 1次単価表

単価使用年月	2023.03
歩掛適用年月	2023.03
労務調整係数	1.000-00000 0.0 0

単 40号	殻運搬	殻種別:コンクリート殻(無筋)	単位	m3	単位数量	1	単価	
名称・規格		条件	単位	数量	単価	金額	摘要	
殻運搬		コンクリート(無筋)構造物とりこわし,機械積込,無し,8.0km以下,全ての費用	m3	1				
	合計							
	単価							円/m3

# 1次単価表

単価使用年月	2023.03
歩掛適用年月	2023.03
労務調整係数	1.000-00000 0.0 0

単 41号	殻運搬	殻種別:アスファルト殻	単位	m3	単位数量	1	単価	
名称・規格		条件	単位	数量	単価	金額	摘要	
殻運搬		舗装版破碎,機械(対策不要厚15cm超)又は必要,無し,7.5km以下,全ての費用	m3	1				
	合計							
	単価							円/m3

# 1 次単価表

単価使用年月	2023.03
歩掛適用年月	2023.03
労務調整係数	1.000-00000 0.0 0

単 42号	殻処分	殻種別:コンクリート殻(無筋)	単位	m3	単位数量	1	単価	
名称・規格		条件	単位	数量	単価	金額	摘要	
処分費(m3)			m3	1			単 59号	
合計								
単価							円/m3	

# 1 次単価表

単価使用年月	2023.03
歩掛適用年月	2023.03
労務調整係数	1.000-00000 0.0 0

単 43号	殻処分	殻種別:アスファルト殻	単位	m3	単位数量	1	単価	
名称・規格		条件	単位	数量	単価	金額	摘要	
処分費(m3)			m3	1			単 60号	
合計								
単価							円/m3	

# 1次単価表

単価使用年月	2023.03
歩掛適用年月	2023.03
労務調整係数	1.000-00000 0.0 0

単 44号	舗装版切断汚泥処理		単位	m3	単位数量	1	単価	
名称・規格		条件	単位	数量	単価	金額	摘要	
処分費(m3)			m3	1			単 61号	
合計								
単価							円/m3	

# 1次単価表

単価使用年月	2023.03
歩掛適用年月	2023.03
労務調整係数	1.000-00000 0.0 0

単 45号	交通誘導警備員	B	単位	人日	単位数量	1	単価	
名称・規格		条件	単位	数量	単価	金額	摘要	
交通誘導警備員B			人日	1			単 62号	
合計								
単価							円/人日	

# 1次単価表

単価使用年月	2023.03
歩掛適用年月	2023.03
労務調整係数	1.000-00000 0.0 0

単 46号	石積	石材種類:玉石	単位	m2	単位数量	1	単価	
名称・規格		条件	単位	数量	単価	金額	摘要	
	石積(張)	積工,練石,玉石	m2	1				
	合計							
	単価						円/m2	

## 2次単価表

単価使用年月	2023.03
歩掛適用年月	2023.03
労務調整係数	1.000-00000 0.0 0

単 47号	人力施工による植生工	植生シート工(環境品), 500m2未満, 無	単位	m2	単位数量	1	単価	
名称・規格		条件	単位	数量	単価	金額	摘要	
法面工(植生シート) 肥料袋無(環境品)			m2	1				
諸雑費(まるめ)			式	1				
合計								
単価								円/m2

## 2次単価表

単価使用年月	2023.03
歩掛適用年月	2023.03
労務調整係数	1.000-00000 0.0 0

単 48号	防護柵設置工(ガードレール設置工)	コンクリート建込, Gr-C-2B 塗装品, 21m未満, 無, 無, 無, 加算無し	単位	m	単位数量	1	単価	
名称・規格		条件	単位	数量	単価	金額	摘要	
ガードレール設置工 C0建込用 Gr-C-2B 塗装			m	1				
諸雑費(まるめ)			式	1				
合計								
単価								円/m

## 2次単価表

単価使用年月	2023.03
歩掛適用年月	2023.03
労務調整係数	1.000-00000 0.0 0

単 49号	U型側溝	据付け,無し,無し,鉄筋コンクリートU型 JIS A 5372,300C 300×360×600,無し,無し,有り,再生クラッシュラン 40~0,0	単位	m	単位数量	10	単価
名称・規格		条件	単位	数量	単価	金額	摘要
	U型側溝 昼間 L600 300kg以下 制約無 8休		m	10			
	鉄筋コンクリートU形 300C 300×360×600		個	16.5			
	再生クラッシュラン RC-40		m3	0.6			
	諸雑費(まるめ)		式	1			
	合計						
	単価						円/m

## 2次単価表

単価使用年月	2023.03
歩掛適用年月	2023.03
労務調整係数	1.000-00000 0.0 0

単 50号	U型側溝	据付け,無し,無し,鉄筋コンクリートU型 J IS A 5372,360A 360×300×600,無し,無し,有り,再生クラッシュラン 40~0,0	単位	m	単位数量	10	単価	
名称・規格		条件	単位	数量	単価	金額	摘要	
	U型側溝 昼間 L600 300kg以下 制約無 8休		m	10				
	鉄筋コンクリートU形 360A 360×300×600		個	16.5				
	再生クラッシュラン RC-40		m3	0.684				
	諸雑費(まるめ)		式	1				
	合計							
	単価							円/m



## 2次単価表

単価使用年月	2023.03
歩掛適用年月	2023.03
労務調整係数	1.000-00000 0.0 0

単 51号	U型側溝	据付け,無し,無し,鉄筋コンクリートU型 JIS A 5372,300B 300×300×600,無し,無し,有り,再生クラッシュラン 40~0,0	単位	m	単位数量	10	単価	
名称・規格		条件	単位	数量	単価	金額	摘要	
	U型側溝 昼間 L600 300kg以下 制約無 8休		m	10				
	鉄筋コンクリートU形 300B 300×300×600		個	16.5				
	再生クラッシュラン RC-40		m3	0.672				
	諸雑費(まるめ)		式	1				
	合計							
	単価							円/m

## 2次単価表

単価使用年月	2023. 03
歩掛適用年月	2023. 03
労務調整係数	1. 000-00000 0. 0 0

単 52号	自由勾配側溝	無し, L=2000mm 1000kg/個以下, 無し, 18-8-40(高炉), 0. 3m3/10m, 有り, 再生クラッシュラン 40~0, 0. 6m3/10m, 18-8-4	単位	m	単位数量	10	単価	
名称・規格		条件	単位	数量	単価	金額	摘要	
	自由勾配側溝 昼間 L2000 1000kg以下 制約無 8休		m	10				
	側溝 各種		個	5				
	生コンクリート 18-8-40 高炉		m3	0. 318				
	生コンクリート 18-8-40 高炉		m3	0. 318				
	再生クラッシュラン RC-40		m3	0. 72				
	諸雑費(まるめ)		式	1				
	合計							
	単価							円/m

# 2次単価表

単価使用年月	2023.03
歩掛適用年月	2023.03
労務調整係数	1.000-00000 0.0 0

単 53号	蓋版	据付け,無し,道路用鉄筋Co側溝3種 JIS A 5372,300 41.2×9.5×50,無し,無し	単位	枚	単位数量	100	単価	
名称・規格		条件	単位	数量	単価	金額	摘要	
	蓋版コンクリート・鋼製 昼間 170kg以下 制約無 8休		枚	100				
	道路用側溝蓋 3種 300 41.2×9.5×50		枚	100				
	諸雑費(まるめ)		式	1				
	合計							
	単価							円/枚

## 2次単価表

単価使用年月	2023.03
歩掛適用年月	2023.03
労務調整係数	1.000-00000 0.0 0

単 54号	蓋版	据付け,無し,蓋版(各種),40kg/枚以下,無し,無し	単位	枚	単位数量	100	単価	
名称・規格		条件	単位	数量	単価	金額	摘要	
	蓋版コンクリート・鋼製 昼間 40kg以下 制約無 8休		枚	100				
	側溝蓋 側溝蓋,材料支給		枚	100				
	諸雑費(まるめ)		式	1				
	合計							
	単価							円/枚

# 2次単価表

単価使用年月	2023.03
歩掛適用年月	2023.03
労務調整係数	1.000-00000 0.0 0

単 55号	空練モルタル 材料(1:3)	普通	単位	m3	単位数量	1	単価	
名称・規格		条件	単位	数量	単価	金額	摘要	
	セメント(普通ポルトランド) 25kg袋入		t	0.53				
	コンクリート用骨材 砂 洗い 細目		m3	1.05				
	諸雑費(まるめ)		式	1				
	合計							
	単価							円/m3

## 2次単価表

単価使用年月	2023.03
歩掛適用年月	2023.03
労務調整係数	1.000-00000 0.0 0

単 56号	材料費(枚)		単位	枚	単位数量		1	単価	
名称・規格		条件	単位	数量	単価	金額	摘要		
	材料費 800×800用柵蓋, ボルト固定細目, T-25		枚	1					
	合計								
	単価								円/枚

## 2次単価表

単価使用年月	2023.03
歩掛適用年月	2023.03
労務調整係数	1.000-00000 0.0 0

単 57号	構造物とりこわし	無筋構造物, 機械施工, 無し, 無し, 必要	単位	m3	単位数量		1	単価	
名称・規格		条件	単位	数量	単価	金額	摘要		
	無筋構造物 昼間 機械施工 制約無 8休		m3	1					
	諸雑費(まるめ)		式	1					
	合計								
	単価								円/m3

## 2次単価表

単価使用年月	2023. 03
歩掛適用年月	2023. 03
労務調整係数	1.000-00000 0.0 0

単 58号	蓋版	再利用撤去,無し,鉄筋コンクリートU型 1種 JIS A 5372,300 40×6×60,無し,無し	単位	枚	単位数量	100	単価	
名称・規格		条件	単位	数量	単価	金額	摘要	
蓋版コンクリート・鋼製 昼間 40kg以下 制約無 8休			枚	100				
諸雑費(まるめ)			式	1				
合計								
単価								円/枚

## 2次単価表

単価使用年月	2023. 03
歩掛適用年月	2023. 03
労務調整係数	1.000-00000 0.0 0

単 59号	処分費(m3)		単位	m3	単位数量	100	単価	
名称・規格		条件	単位	数量	単価	金額	摘要	
処分費 コンクリート殻(無筋)			m3	100				
合計								
単価								円/m3

## 2次単価表

単価使用年月	2023.03
歩掛適用年月	2023.03
労務調整係数	1.000-00000 0.0 0

単 60号	処分費(m3)		単位	m3	単位数量	100	単価	
名称・規格		条件	単位	数量	単価	金額	摘要	
	処分費 アスファルト殻		m3	100				
	合計							
	単価							円/m3

## 2次単価表

単価使用年月	2023.03
歩掛適用年月	2023.03
労務調整係数	1.000-00000 0.0 0

単 61号	処分費(m3)		単位	m3	単位数量	100	単価	
名称・規格		条件	単位	数量	単価	金額	摘要	
	処分費 舗装版切断汚泥処理		m3	100				
	合計							
	単価							円/m3



## 2次単価表

単価使用年月	2023.03
歩掛適用年月	2023.03
労務調整係数	1.000-00000 0.0 0

単 62号	交通誘導警備員B		単位	人日	単位数量	1	単価	
名称・規格		条件	単位	数量	単価	金額	摘要	
	交通誘導警備員B		人					
	諸雑費(まるめ)		式	1				
	合計							
	単価							円/人日

## 2次単価表

単価使用年月	2023.03
歩掛適用年月	2023.03
労務調整係数	1.000-00000 0.0 0

単 63号	土質等試験費(一式入力)		単位	式	単位数量	1	単価	
名称・規格		条件	単位	数量	単価	金額	摘要	
	土質等試験費		式	1				
	合計							

## 機労材集計リスト（機械）

工事名	R 4阿土 由岐大西線 阿南・福井 道路改良工事（2）（担い手確保型）					
単価コード	名称	規格	単位	数量	金額	摘要
L001005006	ブルドーザ〔湿地〕	7t級	日	2.604	19,608	
L001010003	バックホウ(クローラ)〔標準〕	山積0.45m3(平積0.35m3)	日	0.477	3,062	
L001010004	バックホウ(クローラ)〔標準・クレーン機能付き〕	山積0.8m3(平積0.6m3)2.9t吊	日	0.513	5,891	
L001010007	バックホウ(クローラ)〔標準〕	山積0.8m3(平積0.6m3)	日	5.064	52,655	
L001010008	バックホウ(クローラ)〔標準・クレーン機能付き〕	山積0.28m3(平積0.2m3)1.7t吊	日	2.34	15,960	
L001070002	振動ローラ(舗装用)〔ハンドガイド式〕	運転質量0.8～1.1t	日	6.4	12,991	
L001071001	振動ローラ(土工用)フラット・シングルドラム型	運転質量11～12t	日	1.314	15,772	
L001180001	タンバ及びびらま	質量 60～80kg	日	5.31	3,493	
M000202028	バックホウ(クローラ)〔標準〕	排ガス型(第1次) 山積0.45m3	供用日	2.035	19,734	
M000202062	バックホウ(クローラ)〔標準・クレーン機能付き〕	排ガス型(第1次) 山積0.45m3 2.9t吊	供用日	3.195	33,544	
M000202090	バックホウ(クローラ型)〔標準型・超低騒音型〕	排出ガス対策型(第3次基準値) 山積0.8m3	供用日	1.81	37,258	
M000301005	タンクトラック〔オンロード・ティール〕	10t積級	供用日	9.079	187,609	
M000903010	コンクリートポンプ車〔トラック架装・フォーム式〕	圧送能力 90～110m3/h	供用日	2.864	148,323	
M000907002	コンクリート圧砕装置(大割機)	開口幅735～850mm破砕力550～980kN	供用日	0.358	6,405	
M001161010	コンクリートカッタ〔バキューム式・湿式〕	切削深20cm級 ブレード径φ56cm	供用日	0.373	2,039	
	合計額				564,344	

## 見積単価一覧表

工事名	R 4 阿土 由岐大西線 阿南・福井 道路改良工事（2）（担い手確保型）			
名称	規格	単位	単価	備考
処分費	無筋コンクリート殻	m3	1,600	運搬距離 L=6.4km
処分費	アスファルト殻	m3	1,600	運搬距離 L=6.4km
処分費	残土（土砂）	m3	2,700	運搬距離 L=4.4km
処分費	建設汚泥（舗装版切断排水）	m3	12,000	
※以下は、週休2日補正として計上している金額の合計額を参考値として示したものです。				
直接工事費分	4週8休経費補正	式	575,556	本01
共通仮設費分	4週8休経費補正	式	0	本01
直接工事費分	4週8休経費補正	式	7,680	附01
共通仮設費分	4週8休経費補正	式	0	附01

## 技術管理費積上げ項目一覧表

工事名	R4阿土 由岐大西線 阿南・福井 道路改良工事(2)(担い手確保型)				
積上げ項目	土質等試験費(土壌基準29項目含有量試験及び溶出試験)				
番号	項目	規格仕様	単位	数量	備考
	溶出液作成料(前処理費)	溶出	検体	1	
	カドミウム	溶出	検体	1	
	全シアン	溶出	検体	1	
	有機リン	溶出	検体	1	
	鉛	溶出	検体	1	
	六価クロム	溶出	検体	1	
	ヒ素	溶出	検体	1	
	総水銀	溶出	検体	1	
	アルキル水銀	溶出	検体	1	
	PCB	溶出	検体	1	
	銅	含有	検体	1	
	チウラム	溶出	検体	1	
	シマジン	溶出	検体	1	
	チオベンカルブ	溶出	検体	1	
	セレン	溶出	検体	1	
	フッ素	溶出	検体	1	
	ホウ素	溶出	検体	1	
	1,4-ジオキサン	溶出	検体	1	
	溶出液作成料	溶出	検体	1	
	クロロエチレン	溶出	検体	1	
	ジクロロメタン	溶出	検体	1	
	四塩化炭素	溶出	検体	1	
	1,2-ジクロロエタン	溶出	検体	1	
	1,1-ジクロロエチレン	溶出	検体	1	
	シス-1,2-ジクロロエチレン	溶出	検体	1	
	1,1,1-トリクロロエタン	溶出	検体	1	
	1,1,2-トリクロロエタン	溶出	検体	1	
	トリクロロエチレン	溶出	検体	1	
	テトラクロロエチレン	溶出	検体	1	
	1,3-ジクロロプロペン	溶出	検体	1	
	ベンゼン	溶出	検体	1	



数量総括表							No.2
工事区分 (レベル1)	工種 (レベル2)	種別 (レベル3)	細別 (レベル4)	規格 (レベル5)	単位	数量	摘要
道路改良							
	構造物撤去工	構造物取壊し工	コンクリート構造物取壊し	無筋	m <sup>3</sup>	60.1	
			舗装版取壊し	t=50mm	m <sup>2</sup>	50.2	
			舗装切断	〃	m	86.1	
			石積取壊し	t=200mm	m <sup>2</sup>	6.0	1.2m3
			側溝蓋撤去		枚	104	
		運搬処理工	殻運搬処理	Co殻	m <sup>3</sup>	60.1	
			アスファルト処理		m <sup>3</sup>	2.5	50.2*0.05
			汚泥処理		m <sup>3</sup>	0.1	86.1*2.3*0.05/100
	法面工	植生工	植生シート工	環境品	m <sup>2</sup>	99.3	
	擁壁工	場所打擁壁工	コンクリート	σ <sub>ck</sub> =18N/mm <sup>2</sup>	m <sup>3</sup>	115.6	1号擁壁
			型枠	一般型枠(鉄筋・無筋構造物)	m <sup>2</sup>	342.4	〃
			基礎砕石	RC-40、t=200mm	m <sup>2</sup>	134.6	〃
			足場	単管傾斜足場	掛m <sup>2</sup>	7.3	〃
				枠組足場	掛m <sup>2</sup>	6.8	〃
			目地材	エラストイト、t=10mm	m <sup>2</sup>	11.6	〃
			水抜きパイプ	VP φ 65	m	38.5	〃
			コンクリート	σ <sub>ck</sub> =18N/mm <sup>2</sup>	m <sup>3</sup>	107.6	2号擁壁
			型枠	一般型枠(鉄筋・無筋構造物)	m <sup>2</sup>	182.3	〃
			基礎砕石	RC-40、t=200mm	m <sup>2</sup>	62.5	〃
			足場	単管傾斜足場	掛m <sup>2</sup>	85.2	〃
				枠組足場	掛m <sup>2</sup>	76.4	〃
			目地材	エラストイト、t=10mm	m <sup>2</sup>	10.8	〃
			水抜きパイプ	VP φ 65	m	35.9	〃
			コンクリート	σ <sub>ck</sub> =18N/mm <sup>2</sup>	m <sup>3</sup>	10.5	土留壁
			型枠	一般型枠(鉄筋・無筋構造物)	m <sup>2</sup>	43.7	
			基礎砕石	RC-40、t=200mm	m <sup>2</sup>	16.5	
			目地材	エラストイト、t=10mm	m <sup>2</sup>	1.0	
	石・ブロック積(張)工	石積(張)工	石積		m	30	
				練石積、t=200mm	m <sup>2</sup>	16	
	排水構造物工	側溝工	プレキャストU型側溝		m	41.0	1号U型水路
			U字溝	B300*H360	個	20.5	〃
			目地モルタル		m <sup>3</sup>	0.01	〃
			敷モルタル		m <sup>3</sup>	0.4	〃
			基礎砕石	RC-40、t=100mm	m <sup>2</sup>	20.5	〃

数量総括表							No.3
工事区分 (レベル1)	工種 (レベル2)	種別 (レベル3)	細別 (レベル4)	規格 (レベル5)	単位	数量	摘要
道路改良							
			プレキャストU型側溝		m	3.7	3号U型水路
			U字溝	B360*H300	個	1.9	〃
			目地モルタル		m <sup>3</sup>	0.001	〃
			敷モルタル		m <sup>3</sup>	0.04	〃
			基礎碎石	RC-40、t=100mm	m <sup>2</sup>	2.1	〃
	排水構造物工	側溝工	プレキャストU型側溝		m	15.5	1号U型側溝
			U字溝	B300*H300	個	7.8	〃
			目地モルタル		m <sup>3</sup>	0.01	〃
			敷モルタル		m <sup>3</sup>	0.2	〃
			基礎碎石	RC-40、t=100mm	m <sup>2</sup>	8.7	〃
			蓋版	3種-300用	枚	31.0	〃
			自由勾配側溝		m	52.0	3号U型側溝
			VS側溝	B300*H300	個	13.0	〃 ※材料支給
				B300*H400	個	7.0	〃
				B300*H500	個	4.0	〃
				B300*H600	個	2.0	〃
			調整コンクリート	$\sigma_{ck}=18N/mm^2$	m <sup>3</sup>	1.5	〃
			基礎コンクリート	モルタル 1:3	m <sup>3</sup>	1.6	〃
			基礎碎石	RC-30、t=100mm	m <sup>2</sup>	32	〃
			蓋版	3種-300用	枚	104.0	〃
		場所打水路工	現場打水路	B300*H350	m	88.3	1号L型水路
			コンクリート	$\sigma_{ck}=18N/mm^2$	m <sup>3</sup>	10.6	〃
			型枠	一般型枠(小型構造物)	m <sup>2</sup>	88.3	〃
			基礎碎石	RC-40、t=150mm	m <sup>2</sup>	36.2	〃
			目地材	エラストイト、t=10mm	m <sup>2</sup>	1.1	〃
		管渠工	鉄筋コンクリート台付管	φ 800	m	7.7	重圧管 φ 800
				φ 800、1種管	本	3.9	〃
			敷モルタル		m <sup>3</sup>	0.1	〃
			均しコンクリート	$\sigma_{ck}=18N/mm^2$	m <sup>3</sup>	0.8	〃
			型枠	一般型枠(均しコンクリート)	m <sup>2</sup>	1.5	〃
			基礎碎石	RC-40、t=150mm	m <sup>2</sup>	7.5	〃
			鉄筋コンクリート台付管	φ 600	m	26.9	重圧管 φ 600
				φ 600、1種管	本	13.5	〃
			敷モルタル		m <sup>3</sup>	0.3	〃
			均しコンクリート	$\sigma_{ck}=18N/mm^2$	m <sup>3</sup>	2.2	〃
			型枠	一般型枠(均しコンクリート)	m <sup>2</sup>	5.4	〃
			基礎碎石	RC-40、t=150mm	m <sup>2</sup>	21.8	〃





## 道路土工内訳表

名 称		道路本線		単位	合 計	
		左 側	右 側			
盛 土	路床	W < 2.5	21.5	m3	21.5	
		2.5 W < 4.0	0.0	m3	0.0	
		4.0 W	477.6	m3	477.6	
	路体	W < 2.5	195.7	m3	195.7	
		2.5 W < 4.0	0.0	m3	0.0	
		4.0 W	0.0	m3	0.0	
掘 削	open掘削 W 5.0	土 砂	175.8	79.9	m3	255.7
		軟岩 I	0.0	0.0	m3	0.0
	片切掘削 W < 5.0	土 砂	0.0	0.0	m3	0.0
		軟岩 I	0.0	0.0	m3	0.0
法面整形	盛土	土 砂	22.9	76.4	m2	99.3
		軟岩 I	0.0	0.0	m2	0.0









## 作業土工内訳表

種 別 名 称		床掘B		床掘B'		埋 戻				基面整正	
						W<1.0		埋 戻 1.0≤W<4.0			
		土 砂	軟岩 I	土 砂	軟岩 I	締固有り	締固無し	締固有り	締固無し	土 砂	軟岩 I
本線	左 側	6.0	0.0	0.0	0.0	0.5	3.4	0.0	0.0	-	-
	右 側	442.8	0.0	0.0	0.0	118.2	84.8	0.0	0.0	-	-
支線	左 側	16.5	0.0	0.0	0.0	5.9	4.0	0.0	0.0	-	-
	右 側	0.0	0.0	0.0	0.0	0.0	0.0	0.0	0.0	-	-
排水工	1号U型側溝	-	-	-	-	-	-	-	-	8.7	-
	3号U型側溝	-	-	-	-	-	-	-	-	31.6	-
	1号L型水路	-	-	-	-	-	-	-	-	33.6	-
	1号U型水路	-	-	-	-	-	-	-	-	20.5	-
	3号U型水路	-	-	-	-	-	-	-	-	2.1	-
	取合い水路	-	-	-	-	-	-	-	-	2.7	-
	16号集水桝	3.1	-	-	-	-	2.2	-	-	1.4	-
	17号集水桝	-	-	-	-	-	-	-	-	7.2	-
	18号集水桝	3.1	-	-	-	-	2.2	-	-	1.4	-
	重圧管D600	45.7	-	-	-	-	-	-	-	21.8	-
	重圧管D800	16.2	-	-	-	6.9	-	-	-	7.5	-
擁壁工	1号擁壁	-	-	-	-	-	-	-	-	134.6	-
	2号擁壁	-	-	-	-	-	-	-	-	62.5	-
	土留壁	-	-	-	-	-	-	-	-	16.5	-
単 位		m3	m3	m3	m3	m3	m3	m3	m3	m2	m2
合 計		533.4	0.0	0.0	0.0	131.5	96.6	0.0	0.0	352.1	0.0



















# 土工の流れ図 (1工区)

運搬あり →  
 運搬なし - - - - -  
 ( )書きは地山数量

土	岩
0.9	1.15

切土概要	土質	数量		用途内訳			転用 締固数量	flow	盛土概要	必要数量 締固数量	転用 締固数量	不足 締固数量	備考
		地山数量	残土処分			転用							
掘削 オープン	土砂	255.7	255.7			0.0	0.0	195.7 (217.5) 131.5(146.1) 96.6(107.3)	路体盛土	195.7	195.7	0.0	
掘削 片切	土砂	0.0	0.0			0.0	0.0		埋戻(D) 締固め(有)	131.5	131.5	0.0	
床堀B	土砂	533.4	62.5			470.9	423.8		埋戻(D) 締固め(無)	96.6	96.6	0.0	
床堀B' (掘削片切)	土砂	0.0	0.0			0.0	0.0						
掘削 オープン	軟岩	0.0	0.0			0.0	0.0						
掘削 片切	軟岩	0.0	0.0			0.0	0.0						
床堀B	軟岩	0.0	0.0			0.0	0.0						
<b>現場発生 合計</b>	土砂	789.1	318.2	0.0	0.0	470.9	423.8						
	軟岩	0.0	0.0	0.0	0.0	0.0	0.0		合計		423.8		

## 構造物撤去工内訳表

名 称		単位	道路本線		合 計
			左 側	右 側	
コンクリート 取壊し	無 筋	m3	6.8	53.3	60.1
	鉄 筋	m3	0.0	0.0	0.0
舗装版破碎	As t=5cm	m2	50.2		50.2
舗装版切断	t=5cm	m	86.1		86.1
石積取壊し		m2	6.0		6.0
側溝蓋撤去		枚	104.0		104.0





第 号計算書

撤 去 工 計 算 書

測 点	距 離 (m)	無筋構造物			断 面 (m)	平均断面 (m)	数 量 (m2)	断 面 (m)	平均断面 (m)	数 量 (m2)	摘 要
		断 面 (m2)	平均断面 (m2)	数 量 (m3)							
42 + 9.800		0.1									【本線右側】
43 + 0.000	10.20	0.1	0.10	1.0							
44 + 0.000	20.10	0.1	0.10	2.0							
45 + 0.000	20.20	0.1	0.10	2.0							
46 + 0.000	20.40	0.1	0.10	2.0							
46 + 10.000	10.90	0.1	0.10	1.1							
0 + 13.200	4.30	0.1	0.10	0.4							
右側計	86.10			8.5							
47 + 12.500		0.3									
48 + 0.000	9.00	0.3	0.30	2.7							
48 + 15.000	15.90	0.4	0.35	5.6							
49 + 0.000	5.00	0.3	0.35	1.8							
50 + 2.000	22.10	0.3	0.30	6.6							
小計	52.00			16.7							
右側合計	211.20			53.3			6.00				

第 号計算書

構造物撤去工 計 算 書

測 点	距 離 (m)	舗装版破碎 (As t=5cm)			断 面 (m)	平均断面 (m)	数 量 (m2)	断 面 (m)	平均断面 (m)	数 量 (m2)	摘 要
		断 面 (m)	平均断面 (m)	数 量 (m2)							
42 + 9.800		0.8									【本線】
43 + 0.000	10.20	0.8	0.80	8.2							
44 + 0.000	20.10	0.6	0.70	14.1							
45 + 0.000	20.20	0.4	0.50	10.1							
46 + 0.000	20.40	0.5	0.45	9.2							
46 + 10.000	10.90	0.6	0.55	6.0							
0 + 13.200	4.30	0.6	0.60	2.6							
小計	86.100			50.20	m2						
47 + 12.500		0.00	0.000	0.00							
48 + 0.000		0.00	0.000	0.00							
48 + 15.000		0.00	0.000	0.00							
49 + 0.000		0.00	0.000	0.00							
50 + 2.000		0.00	0.000	0.00							
小計				0.00	m2						
合計	86.10			50.20							



第

号計算書

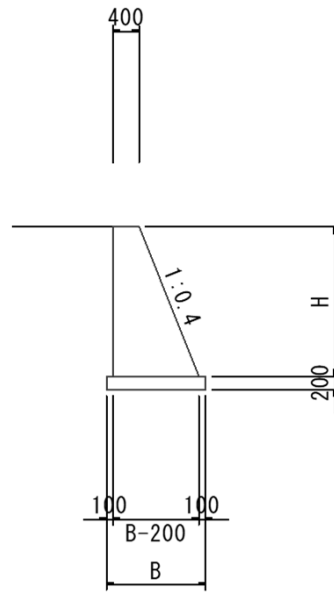
法面工 計算書

名 称	位 置	数 量	摘 要
植生工			
植生シート工	No. 29 + 11.900 付近 ~ No. 32 + 0.000 付近	47.30 m	左側
(環境品)			
	No. 29 + 11.200 付近 ~ No. 31 + 16.300 付近	45.90 m	右側
	合計	93.2	
	合計	93.2 m	左右合計





種 別 : 1号擁壁



注) ・ ガードレールを設置する場合は衝突荷重を考慮して、安定度を照査すること  
 ・ 構造高さが2.0mを超える場合は足場工を計上すること

名 称	算 式	単 位	小 計	合 計
			m当たり	
コンクリート	$1/2 * (0.40 * H + 0.80) * H$	m <sup>3</sup>		52.9
型 枠	$(1^2 + 0.40^2) * H + H$	m <sup>2</sup>		141.8
基礎材	t=200mm、RC-40 $0.60 + 0.40 * H$	m <sup>2</sup>		55.0
目地材	t=10mm、10mに1ヶ所	m <sup>2</sup>		2.1
水抜きパイプ	VP 65、3.0m <sup>2</sup> に1ヶ所	m		17.6
単管傾斜足場	$(1^2 + 0.40^2) * H$	掛m <sup>2</sup>		36.5
枠組足場	H	掛m <sup>2</sup>		33.9
	断面計算書参照			

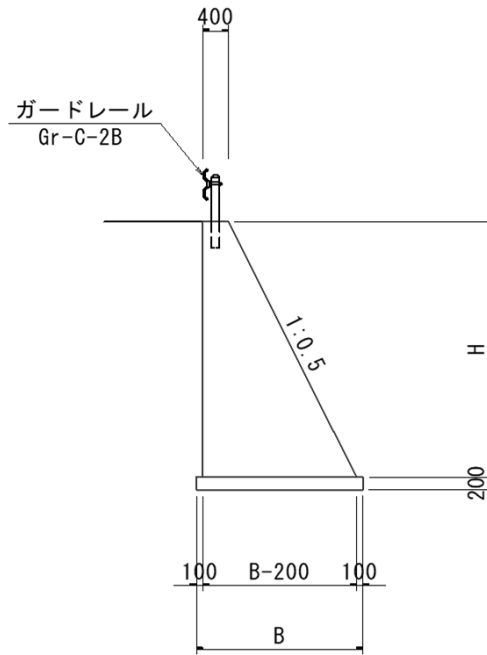


第 号計算書		擁壁工 計算書									
測 点	距 離 (m)	コンクリート			型 枠			基礎碎石			摘 要
		断 面 (m <sup>2</sup> )	平均断面 (m <sup>2</sup> )	数 量 (m <sup>3</sup> )	断 面 (m)	平均断面 (m)	数 量 (m <sup>2</sup> )	断 面 (m)	平均断面 (m)	数 量 (m <sup>2</sup> )	
32 + 1.000		1.978			4.777			1.520			H=2.30m
32 + 4.000	3.000	1.848	1.91	5.7	4.569	4.67	14.0	1.480	1.50	4.5	H=2.20m
控除				-0.5			-1.1				重圧管 600
小計	3.000			5.2			12.9			4.5	
31 + 12.700		0.250			1.039			0.800			H=0.50m
31 + 17.000	5.400	0.768	0.51	2.8	2.492	1.77	9.6	1.080	0.94	5.1	H=1.20m
小計	5.400			2.8			9.6			5.1	
31 + 14.000		0.768			2.492			1.080			H=1.20m
31 + 19.500	6.400	1.368	1.07	6.8	3.739	3.12	20.0	1.320	1.20	7.7	H=1.80m
32 + 1.000	1.300	1.368	1.37	1.8	3.739	3.74	4.9	1.320	1.32	1.7	H=1.80m
32 + 3.800	4.500	1.152	1.26	5.7	3.323	3.53	15.9	1.240	1.28	5.8	H=1.60m
32 + 8.700	7.000	0.600	0.88	6.2	2.077	2.70	18.9	1.000	1.12	7.8	H=1.00m
小計	19.200			20.5			59.7			23.0	
42 + 9.800		1.37			3.74			1.32			H=1.8m
43 + 0.000	10.20	1.26	1.315	13.41	3.53	3.635	37.08	1.28	1.300	13.26	H=1.7m
44 + 0.000	20.10	1.05	1.155	23.22	3.12	3.325	66.83	1.20	1.240	24.92	H=1.5m
45 + 0.000	20.20	0.86	0.955	19.29	2.70	2.910	58.78	1.12	1.160	23.43	H=1.3m
46 + 0.000	20.40	0.86	0.860	17.54	2.70	2.700	55.08	1.12	1.120	22.85	H=1.3m
46 + 10.000	10.90	0.95	0.905	9.86	2.91	2.805	30.57	1.16	1.140	12.43	H=1.4m
0 + 13.200	4.30	1.05	1.000	4.30	3.12	3.015	12.96	1.20	1.180	5.07	H=1.5m
控除				-0.5			-1.10				重圧管 600
小計	86.10			87.12			260.20			101.96	
合計	113.700			115.6			342.4			134.6	
		目地材	115.6/10.0 =		11.6						
		水抜きパイプ	115.6/3.0 =		38.5						



名 称	位 置	数 量	摘 要
場所打擁壁工			
2号擁壁	No. 32 + 10.000 付近 ~ No. 32 + 13.100 付近	20.4 m	右側
	No. 0 + 13.200 付近 ~ No. 0 +0.000付近 (支線)	13.3 m	"
	合計	33.7 m	

種 別 : 2号擁壁



注) ・構造高さが0.9m以下となる場合は形状を変更のこと

名 称	算 式	単 位	小 計	合 計
			m当たり	
コンクリート	$1/2 * (0.50 * H + 0.80) * H$	m <sup>3</sup>		100.9
型 枠	$(1^2 + 0.50^2) * H + H$	m <sup>2</sup>		158.4
基礎材	t=200mm、RC-40 $0.60 + 0.50 * H$	m <sup>2</sup>		49.9
単管傾斜足場	$(1^2 + 0.50^2) * H$	掛m <sup>2</sup>		85.2
枠組足場	H	掛m <sup>2</sup>		76.4
目地材	t=10mm、10mに1ヶ所	m <sup>2</sup>		10.1
水抜きパイプ	VP 65、3.0m <sup>2</sup> に1ヶ所	m		33.6
	断面計算書参照			



測 点	距 離 (m)	単管傾斜足場			枠組足場						摘 要
		断 面 (m)	平均断面 (m)	数 量 (掛m <sup>2</sup> )	断 面 (m)	平均断面 (m)	数 量 (掛m <sup>2</sup> )				
32 + 10.000		2.460			2.200						H=2.20m
32 + 5.000	7.000	4.696	3.58	25.1	4.200	3.20	22.4				H=4.20m
32 + 5.000	4.500	4.584	4.64	20.9	4.100	4.15	18.7				H=4.10m
32 + 8.000	3.000	4.472	4.53	13.6	4.000	4.05	12.2				H=4.00m
32 + 11.000	3.000	4.360	4.42	13.3	3.900	3.95	11.9				H=3.90m
32 + 13.100	2.900	4.093	4.23	12.3	3.800	3.85	11.2				H=3.80m
			終点は1:0.4で擦り付け								
合 計	20.400			85.200			76.400				

第 号 計算書 擁 壁 工 位 置 計 算 書

名 称	位 置	数 量	摘 要
土留め壁			
	NO. 48 + 8.500 付近 ~ NO. 50 + 2.000 付近	33.8	
	合 計	33.8 m	







名 称	位 置	数 量	摘 要
石積工			
復旧石積み	No. 29 + 12.200 付近 ~ No. 31 + 1.800 付近	30.1 m	右側
	合計	30.1 m	





第 号 計算書 排水工位置計 算 書

名 称	位 置	数 量	摘 要
1号U型側溝			
	NO. 32 + 3.500 付近 ~ NO. 32 + 13.700 付近	10.3	左側
	NO. 44 + 3.400 付近 ~ NO. 44 + 6.300 付近	2.9	
	NO. 45 + 13.300 付近 ~ NO. 45 + 15.600 付近	2.3	
	合 計	15.5 m	





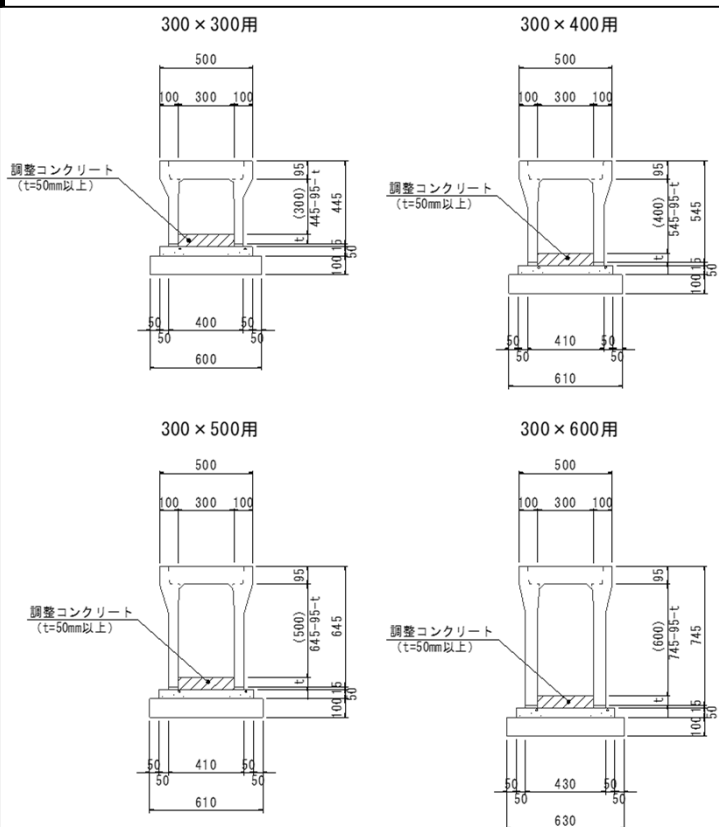
第 号 計算書 排水工位置計 算 書

名 称	位 置	数 量	摘 要
3号U型側溝			
	NO. 47 + 12.500 付近 ~ NO. 47 + 15.800 付近	4.0	300×600用
	NO. 47 + 15.800 付近 ~ NO. 48 + 2.700 付近	8.0	300×500用
	NO. 48 + 2.700 付近 ~ NO. 48 + 16.100 付近	14.0	300×400用
	NO. 48 + 16.100 付近 ~ NO. 50 + 2.000 付近	26.0	300×300用
	合 計	52.0 m	



第 号 計算書 排水工 計 算 書

種 別	3号U型側溝	名 称	算 式	単 位	合 計
					m当り
		U 字 溝		個	0.5
		調整コンクリート	$0.30 * t$	m <sup>3</sup>	
		基礎コンクリート		m <sup>3</sup>	0.03
		基 礎 材	$t=100\text{mm} (300*300)$	m <sup>2</sup>	0.60
		"	$t=100\text{mm} (300*400、300*500)$		0.61
		"	$t=100\text{mm} (300*600)$		0.63
		蓋 版	3種 300用	枚	2.0
		基面正整	基礎材面積と同じ	m <sup>2</sup>	









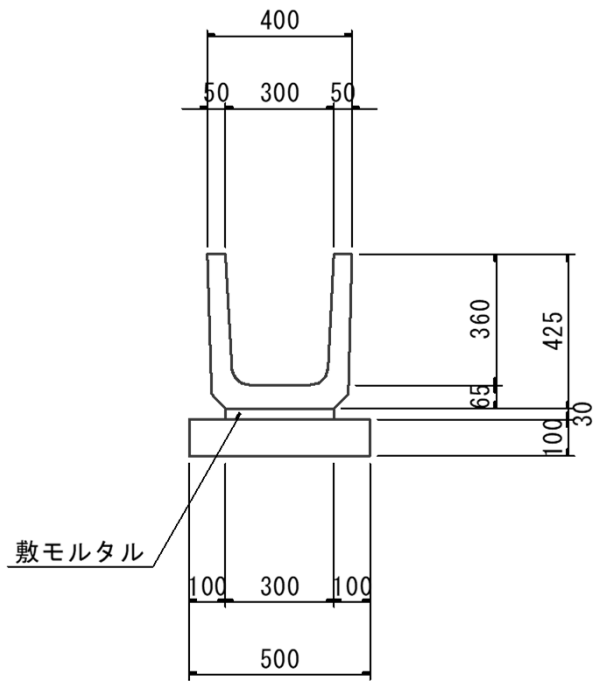






# 第 号 計算書 排水工 計算書

種 別	1号U型水路	名 称	算 式	単 位	合 計
					m当り
		U 字 溝	B300*H360	個	0.5
		目地モルタル		m3	0.0003
		敷モルタル	0.30*0.03	m3	0.0090
		基 礎 材	t=100mm	m2	0.50
		基面正整	基礎材面積と同じ	m2	0.50









第 号 計算書 排水工 計 算 書 №

種 別	3号U型水路	名 称	算 式	単 位	合 計
					m当り
		U 字 溝	B360*H300	個	0.5
		目地モルタル		m3	0.0003
		敷モルタル	0.36*0.03	m3	0.0108
		基 礎 材	t=100mm	m2	0.56
		基面正整	基礎材面積と同じ	m2	0.56

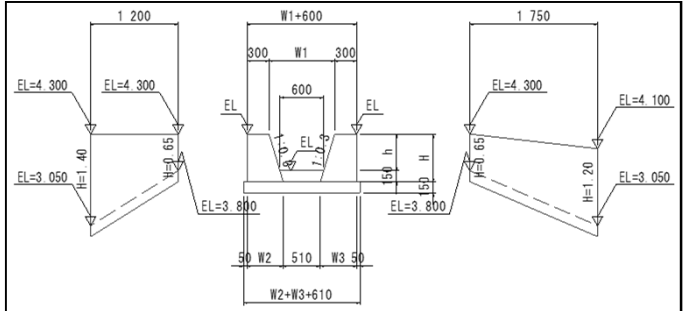


第 号 計算書 排水工位置計算書

名 称	位 置	数 量	摘 要
取合い水路			
	NO. 32 + 9.700 付近	1.5	右側
	合 計	1.5 m	

第 号 計算書 排水工 計 算 書

種 別	取合い水路	名 称	算 式	単 位	合 計
					1式
		コンクリート	平均 $H=(1.40+0.65)/2=1.025m$ 延長 $L=1.2m$		
			$1/2*(0.3*1.025+0.60)*1.025*1.20$		0.558
			平均 $H=(1.20+0.65)/2=0.925m$ 延長 $L=1.75m$		
			$1/2*(0.3*0.925+0.60)*0.925*1.75$		0.709
			合 計	m3	1.267
		型 枠	$1/2*((1.4*1.044+1.4)+(0.65*1.044+0.65))*1.2$		2.51
			$1/2*((1.2*1.044+1.2)+(0.65*1.044+0.65))*1.75$		3.31
			合 計	m2	5.82
		基礎材	$(1.4*0.3+0.3)+(1.2*0.3+0.3)+0.61$		1.99
		RC-40 t=150	$(0.65*0.3+0.3)*2+0.61$		1.60
			$(1/2*(1.99+1.60))*(1/2*(1.2+1.75))$	m2	2.65
		底 版	$(1/2*(0.6+0.51)*0.15)*(1/2*(1.2+1.75))$	m3	0.12
		基面正整(土)	基礎材面積と同じ	m2	2.7

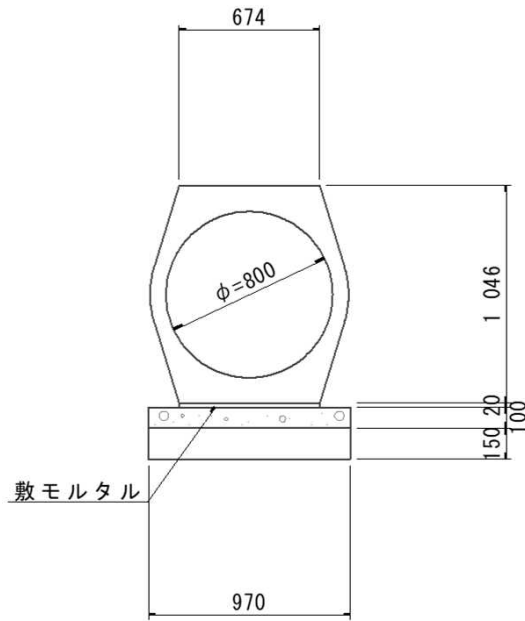


第 号計算書 排水構造物工 計算書

名 称	位 置	数 量	摘 要
管渠工			
(鉄筋コンクリート台付管 800)			
管渠	No. 31 + 19.700 付近 ~ No. 32 + 6.900 付近	7.7 m	右側
	合計	7.7 m	

種 別 : (鉄筋コンクリート台付管 (φ800))

(φ800)

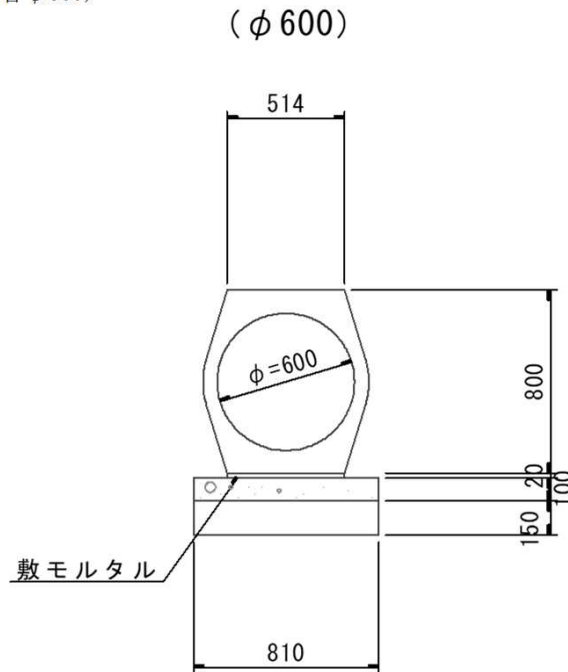


名 称	算 式	単 位	小 計	合 計
			m当たり	L=7.7m
鉄筋コンクリート台付管	800、1種管	本	0.50	4
敷モルタル	$0.674 \times 0.02$	m <sup>3</sup>	0.01	0.1
均しコンクリート	$0.97 \times 0.10$	m <sup>3</sup>	0.10	0.8
同上型枠	$0.10 \times 2$	m <sup>2</sup>	0.20	1.5
基礎材	再生砕石 RC-40	m <sup>2</sup>	0.97	7.5
床堀		m <sup>3</sup>	2.10	16.2
埋戻 (締固め有り)		m <sup>3</sup>	0.90	6.9





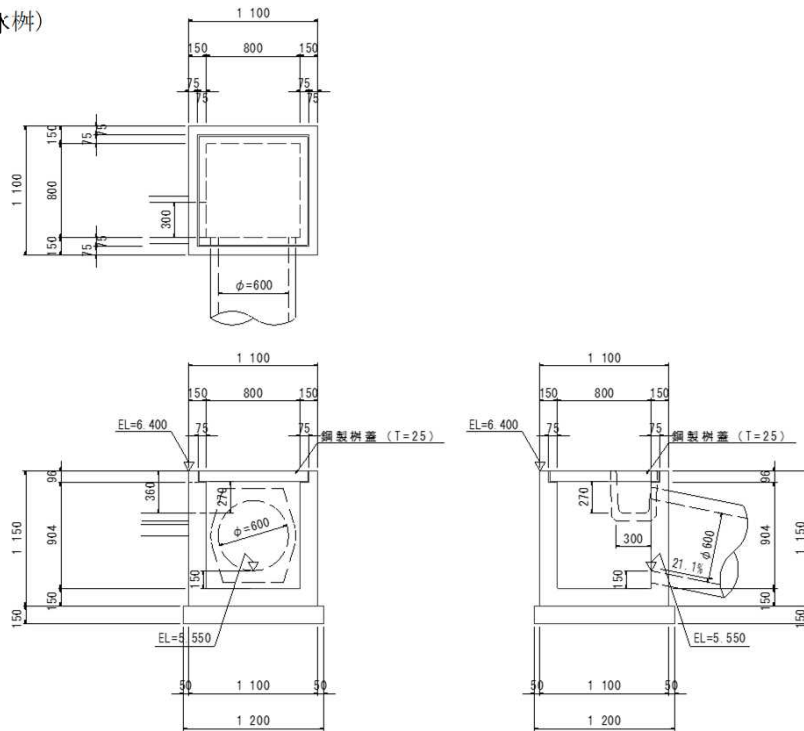
種 別 : (鉄筋コンクリート台付管 φ 600)



名 称	算 式	単 位	小 計	合 計
			m当たり	L=26.9m
鉄筋コンクリート台付管	600、1種管	本	0.50	13
敷モルタル	$0.514 \times 0.02$	m <sup>3</sup>	0.01	0.3
均しコンクリート	$0.81 \times 0.10$	m <sup>3</sup>	0.08	2.2
同上型枠	$0.10 \times 2$	m <sup>2</sup>	0.20	5.4
基礎材	再生砕石 RC-40	m <sup>2</sup>	0.81	21.8
床堀		m <sup>3</sup>	1.70	45.7
路床		m <sup>3</sup>	0.80	21.5



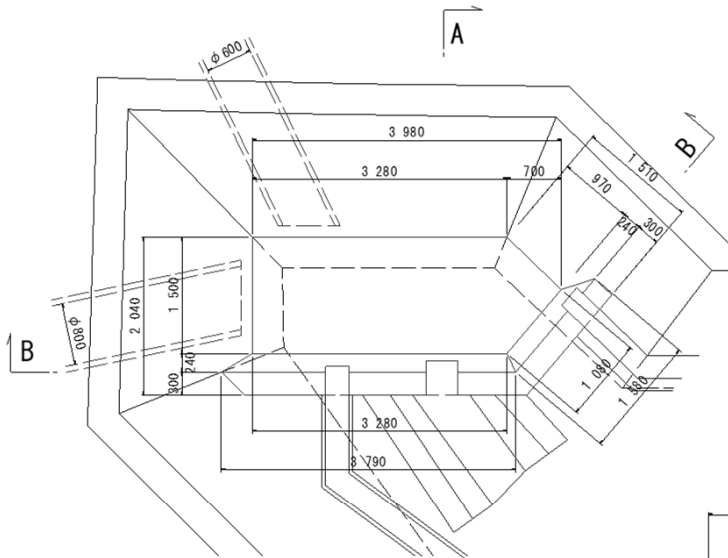
種 別 : (集水桝)



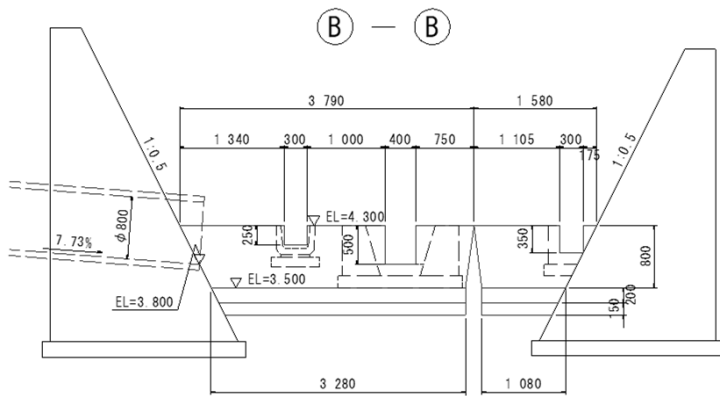
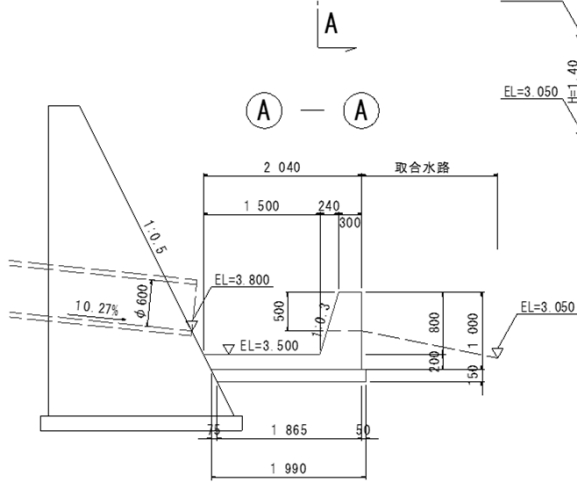
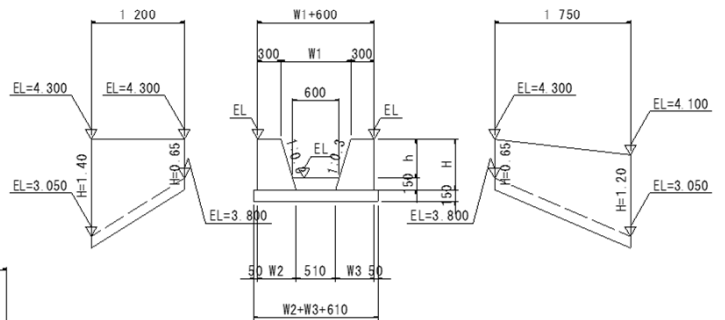
名 称	算 式	単 位	小 計	合 計
			基当たり	
コンクリート	$1.10 \times 1.10 \times 1.15 - 0.80 \times 0.80 \times 0.904 - 0.95 \times 0.95 \times 0.096 - 0.5059 \times 0.15$	m <sup>3</sup>	0.65	
型 枠	$1.10 \times 1.15 \times 4 + 0.80 \times 1.054 \times 4$	m <sup>2</sup>	8.43	
基礎材	RC-40、t=150mm、1.20*1.20	m <sup>2</sup>	1.44	
鋼製桝蓋	800角用、T-25	枚	1.00	
作業土工				
床堀B(土)	$2.1 \times 2.1 \times 0.7$	m <sup>3</sup>	3.1	
埋戻(締固無)	$2.1 \times 2.1 \times 0.7 - 1.1 \times 1.1 \times 0.7$	m <sup>3</sup>	2.2	
基面整正(土)		m <sup>2</sup>	1.4	

名 称	位 置	数 量	摘 要
集水桝・マホール工			
(集水桝+取合水路)			
17号集水桝	No. 32 + 8.000 付近	1.0 基	右側
	合計	1.0 基	

種 別 : (集水桝+取合水路)



取合水路

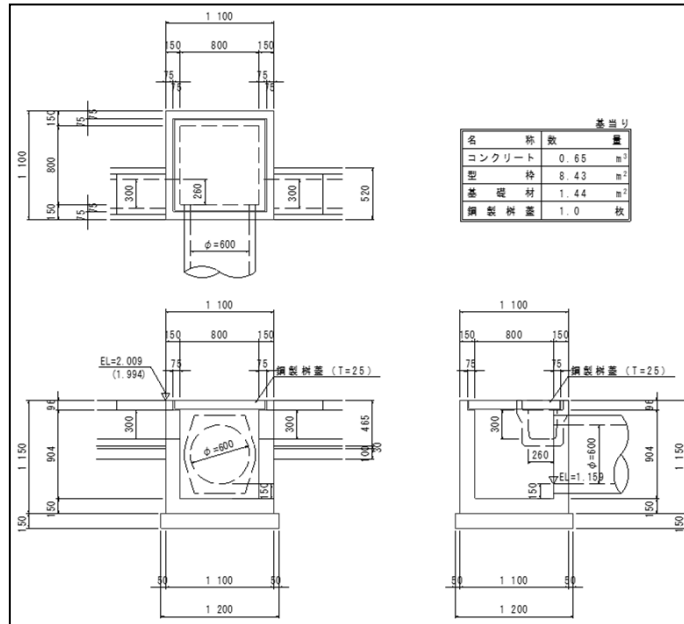


第	号計算書	排水構造物工 計算書	【	集水桝・マンホール工	】
種 別 : (集水桝+取合水路)					
前頁参照					
名 称	算 式		単 位	小 計	合 計
<b>集水桝部</b>				基当たり	
コンクリート	$(2.04 \times 3.28 + 1/2 \times 2.04 \times 0.70) \times 0.20 + 1/2 \times (0.30 + 0.54) \times 0.80 \times (3.79 + 1.58)$				
	$- 1/2 \times (0.30 + 0.375) \times 0.25 \times 0.30 - 1/2 \times (0.30 + 0.450) \times 0.50 \times 0.40$				
	$- 1/2 \times (0.30 + 0.405) \times 0.35 \times 0.30$		m <sup>3</sup>	3.15	
型 枠	$(1.09 \times 1.00 + 1.00) \times (3.791 + 1.58) + 1/2 \times (0.30 + 0.375) \times 0.25 \times 2$				
	$+ 1/2 \times (0.30 + 0.450) \times 0.50 \times 2 + 1/2 \times (0.30 + 0.405) \times 0.35 \times 2$		m <sup>2</sup>	11.77	
基礎材	RC-40、t=150mm、 $1.99 \times 3.28 + 1/2 \times 1.99 \times 0.70$		m <sup>2</sup>	7.22	
<b>取合水路部</b>					
コンクリート	平均 H= $(1.40 + 0.65) / 2 = 1.025\text{m}$ 延長 L= 1.20m				
	$1/2 \times (0.3 \times 1.025 + 0.60) \times 1.025 \times 1.20$			= 0.56 m <sup>3</sup>	
	平均 H= $(1.20 + 0.65) / 2 = 0.925\text{m}$ 延長 L= 1.75m				
	$1/2 \times (0.3 \times 0.925 + 0.60) \times 0.925 \times 1.75$		m <sup>3</sup>	1.27	
型 枠	$(1.09 \times 1.025 + 1.025) \times 1.20 + (1.09 \times 0.925 + 0.925) \times 1.75$		m <sup>2</sup>	5.82	
基礎材	RC-40、t=150mm				
	平均 L= $(1.20 + 1.75) / 2 = 1.475\text{m}$				
	$(0.05 + 0.3 \times 1.025 + 0.30 + 0.51 + 0.3 \times 0.925 + 0.30 + 0.05) \times 1.475$		m <sup>2</sup>	2.65	
底版(コンクリート)	$1/2 \times (0.60 + 0.51) \times 0.15 \times 1.475$		m <sup>3</sup>	0.123	





種 別 : (集水桝)



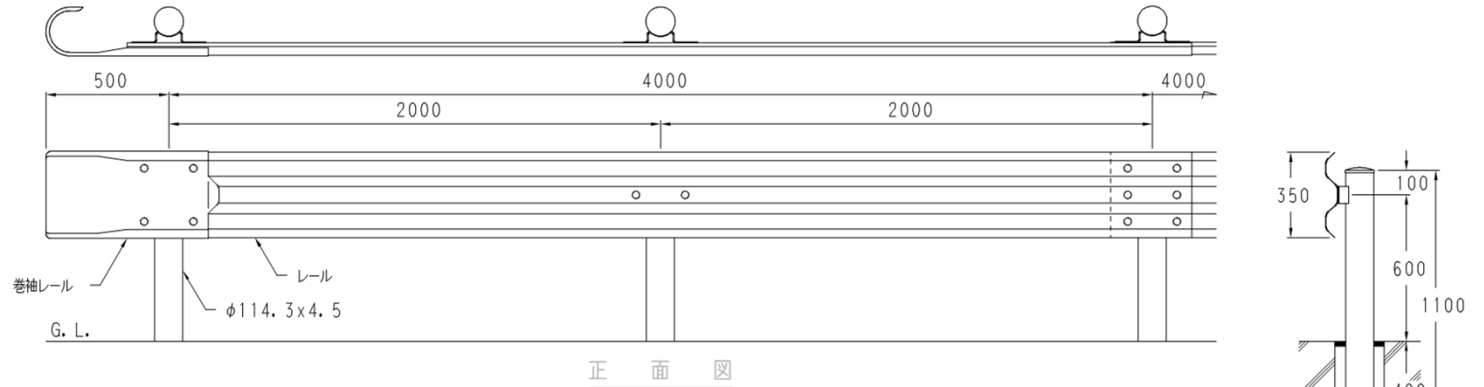
名 称	算 式	単 位	小 計	合 計
			基当たり	
コンクリート	$1.10 \times 1.10 \times 1.15 - 0.80 \times 0.80 \times 0.904 - 0.95 \times 0.95 \times 0.096 - 0.5059 \times 0.15$	m <sup>3</sup>	0.65	
型 枠	$1.10 \times 1.15 \times 4 + 0.80 \times 1.054 \times 4$	m <sup>2</sup>	8.43	
基礎材	RC-40、t=150mm、1.20*1.20	m <sup>2</sup>	1.44	
鋼製桝蓋	800角用、T-25	枚	1.00	
作業土工				
床堀B(土)	$2.1 \times 2.1 \times 0.7$	m <sup>3</sup>	3.1	
埋戻(締固無)	$2.1 \times 2.1 \times 0.7 - 1.1 \times 1.1 \times 0.7$	m <sup>3</sup>	2.2	
基面整正(土)		m <sup>2</sup>	1.4	



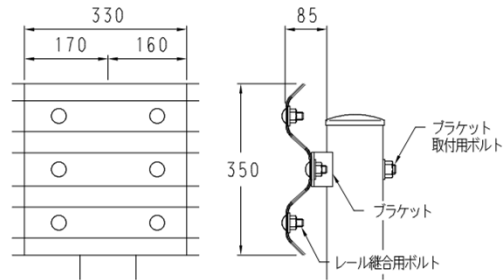
名 称

参 考 構 造 図

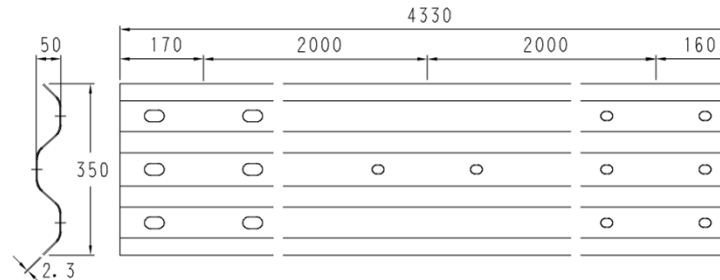
ガードレール  
Gr-C-2B



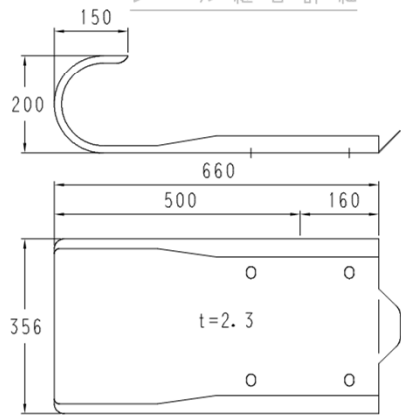
正 面 図



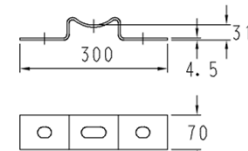
レール継合詳細



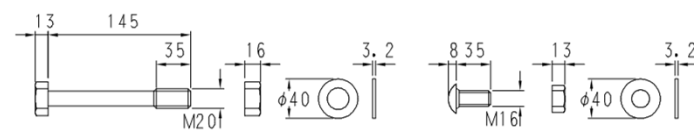
レール



巻袖レール



ブラケット



ブラケット取付用ボルト

レール継合用ボルト

名 称

参 考 構 造 図

ガードレール  
Gr-C-2B

